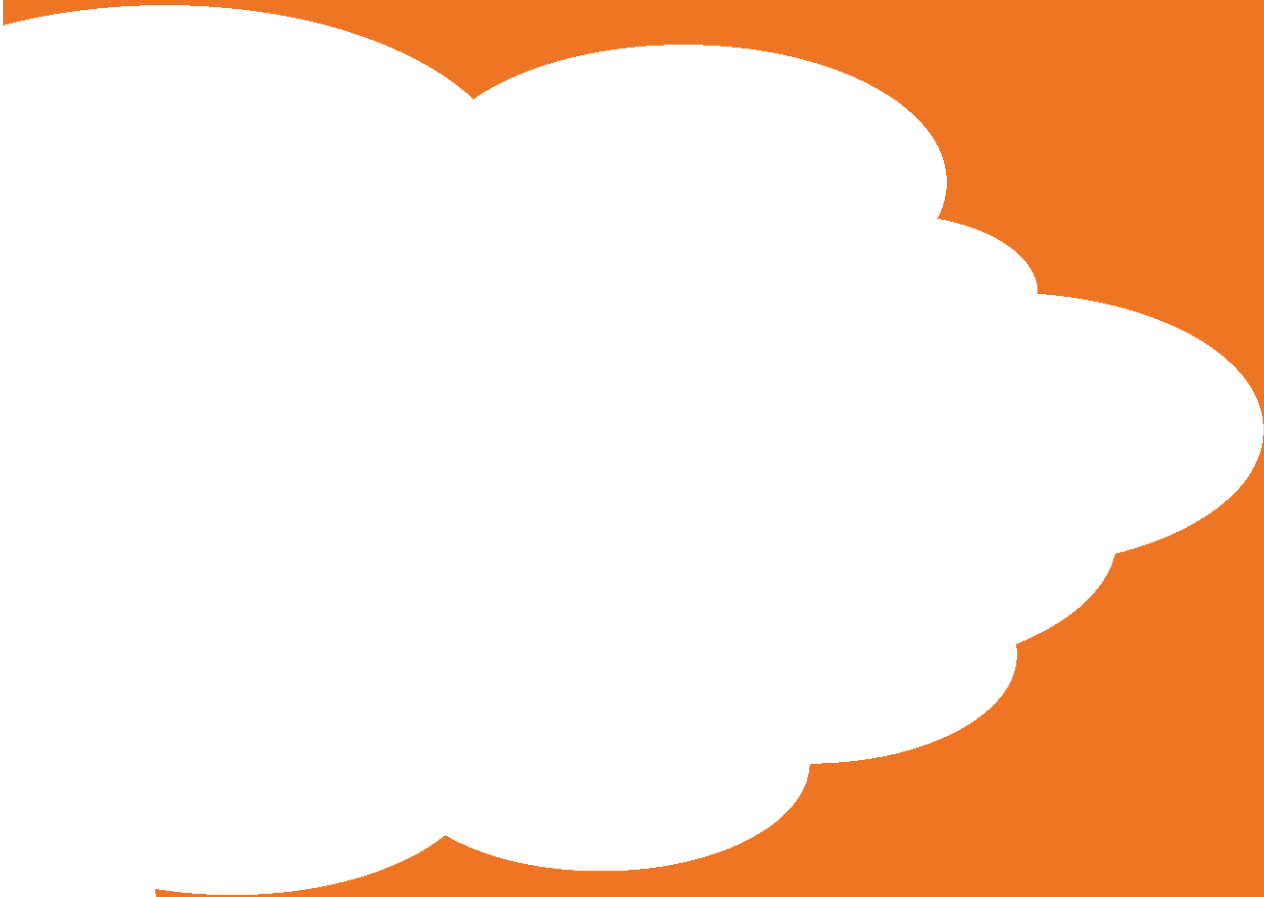


BEDIENUNGSANLEITUNG



marlix

MÖBEL MIT SYSTEM

Marlix GmbH
Gartenweg 2
91728 Gnotzheim
Telefon: +4998333399830
E-Mail: info@marlix24.com
Internet: <https://marlix24.com>

diese vertr. d. d. Geschäftsführer Marco Engelhardt, Felix Kreutzer
USt-IdNr.: DE326657689
eingetragen im Handelsregister des Amtsgerichtes Ansbach
Handelsregisternummer HRB 7098

Inhaltlich Verantwortlicher gemäß § 18 Abs. 2 MStV:
Herr Marco Engelhardt
Gartenweg 2
91728 Gnotzheim
Deutschland

Originalanleitung
Stand: 20.01.2024
Version: 1
Dok.-Nr.:0001

© 2024 Marlix GmbH

Diese Anleitung wurde nach dem zum Zeitpunkt des Druckes
aktuellen Stand der Technik erstellt.
Änderungen aufgrund weiterer Entwicklungen vorbehalten.
Maße und Gewichte annähernd.
Fotos zeigen zum Teil Sonderausführungen.

Inhalt

1.	Hinweise	5
	1.1 Allgemeine Hinweise	5
	1.2 Sicherheitshinweise	6
2.	Set-Varianten	8
	Übersicht	8
3.	Babybett	11
	3.1 Übersicht der Einzelteile	11
	3.2 Montage	12
4.	Bank	14
	4.1 Übersicht der Einzelteile	14
	4.2 Montage	15
5.	Beistellbett	17
	5.1 Übersicht der Einzelteile	17
	5.2 Montage	18
6.	Wiege	20
	6.1 Übersicht der Einzelteile	20
	6.2 Montage	21
7.	Wickeltisch	23
	7.1 Übersicht der Einzelteile	23
	7.2 Montage	24
8.	Laufstall	25
	8.1 Übersicht der Einzelteile	25
	8.2 Montage	26
9.	Laufstall	28
	9.1 Übersicht der Einzelteile	28
	9.2 Montage	29
10.	Höhle	30
	10.1 Übersicht der Einzelteile	30
	10.2 Montage	31
11.	Spielturm	33
	11.1 Übersicht der Einzelteile	33
	11.2 Montage	35
12.	Pflege und Reinigung	39

	12.1	Pflege.....	39
	12.2	Reinigung.....	39
13.		Lagerung und Entsorgung.....	40
	13.1	Lagerung.....	40
	13.2	Entsorgung.....	40

1. Hinweise

1.1 Allgemeine Hinweise

ACHTUNG! Wichtige Informationen, bitte vor der Montage lesen und als späteren Beleg aufbewahren

Gültigkeit dieser Gebrauchsanweisung

Diese Gebrauchsanweisung / Bedienungsanleitung ist lediglich für das von Ihnen erworbene Marlix Produkt gültig.

Bestimmungsgemäßer Gebrauch



Das modulare Möbelsystem von Marlix ist ausschließlich zur Verwendung in trockenen Innenräumen für den Privatgebrauch bestimmt.

Das System nur wie in dieser Gebrauchsanleitung beschrieben verwenden.

Jede andere Verwendung gilt als nicht bestimmungsgemäß und kann zu Sachschäden oder zu Personenschäden führen.



Das System ist geeignet für Kinder:

- Mit einem Eigengewicht bis zu 40 kg.
- Mit einer maximalen Körpergröße bis zu 146 cm.

Das zugelassene Höchstgewicht beträgt ebenfalls 40 kg.

Wir übernehmen keine Haftung für Schäden, die durch nicht bestimmungsgemäßen oder falschen Gebrauch entstanden sind.



Gilt für alle Spielzeuge, siehe CE Kennzeichnung am Spielzeug weiter unten in der Beschreibung

1.2 Sicherheitshinweise

ACHTUNG! Wichtige Informationen, bitte vor der Montage lesen und als späteren Beleg aufbewahren

**Hinweis**

Das Produkt nicht benutzen, wenn einzelne Teile gebrochen oder beschädigt sind oder Teile fehlen.

**Hinweis**

Nur Bauteile von Marlix für die Erweiterung des Möbelsystems verwenden. Der Anbau fremder Bauteile und Zubehör oder Veränderung der Konstruktion sind nicht zulässig und entlasten den Hersteller von jeglicher Haftung!

**Hinweis**

Die Steckverbindungen müssen immer sachgemäß verbunden und anschließend eingerastet werden.

**Hinweis**

Es empfiehlt sich, die Verbindungen regelmäßig zu überprüfen und falls erforderlich nachzurichten.

**Hinweis**

Die Möbelstücke dürfen nicht in der Nähe von offenem Feuer oder anderen starken Hitzequellen wie elektrischen Heizstrahlern, Gasöfen etc. stehen.

**Hinweis**

Das System darf nur unter Beaufsichtigung von Eltern von Kindern benutzt werden.

**Hinweis**

Der Aufbau darf nur von Erwachsenen durchgeführt werden. Für den Aufbau sind mindestens zwei Personen nötig.

Beim Auf- und Zusammenbau der marlix Möbel besteht Verletzungs- und Quetschgefahr der Finger.

Achtung! Kinder sollten beim Aufbau nicht anwesend sein, da Verletzungsgefahr durch schwere Holzbauteile besteht.

Stellen Sie sicher, dass das Produkt erst nach vollständiger Montage benutzt werden kann.

Achtung! Tragen Sie zum Aufbau geeignete Schutzkleidung (z.B. Arbeitshandschuhe, Schutzbrille).

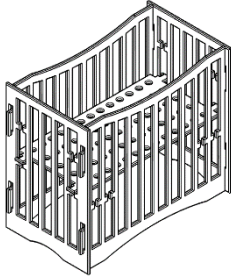
Eventuell auftretende splitterige Schnittkanten an den Holzteilen sind mit Schleifpapier zu entfernen.



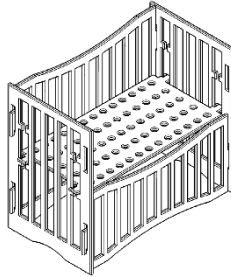
2. Set-Varianten

Übersicht

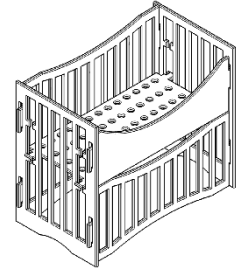
Folgende Set-Varianten können zusammengebaut werden.



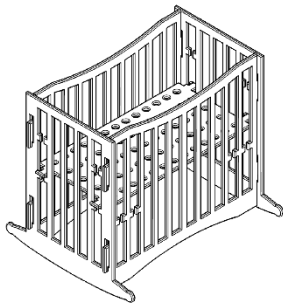
Babybett



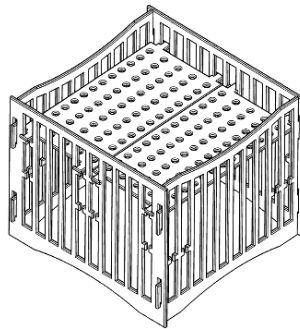
Bank



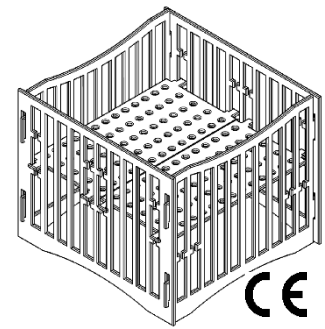
Beistellbett



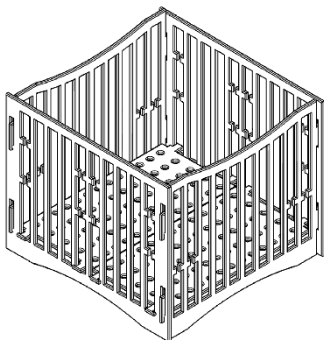
Wiege



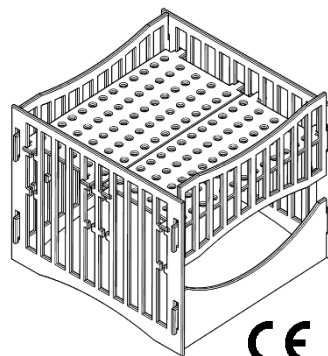
Wickeltisch



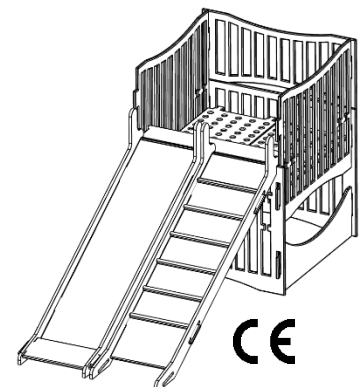
Lauflehnhilfe



Laufstall



Höhle



Spielturm

Abbildung 1: Set-Varianten

Was sind Set-Varianten?

Das System ist ein modulares Kinder-Möbelsystem und enthält neun verschiedene Möbelstücke. Basierend auf einem innovativen Stecksystem lassen sich sämtliche Einzelteile ohne Werkzeug einfach und schnell verbinden.

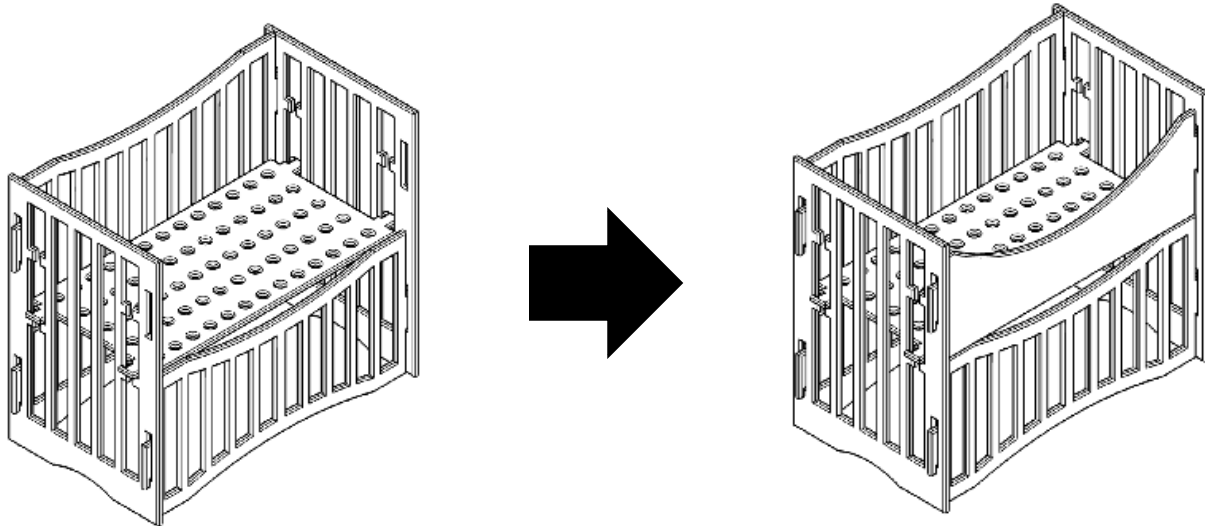


Abbildung 2: Demonstration der Modularität

Die Steckverbindung

Für die Verbindung zweier Einzelteile werden die männlichen Steckverbindungen in die weiblichen Steckverbindungen geschoben und anschließend nach unten gedrückt.

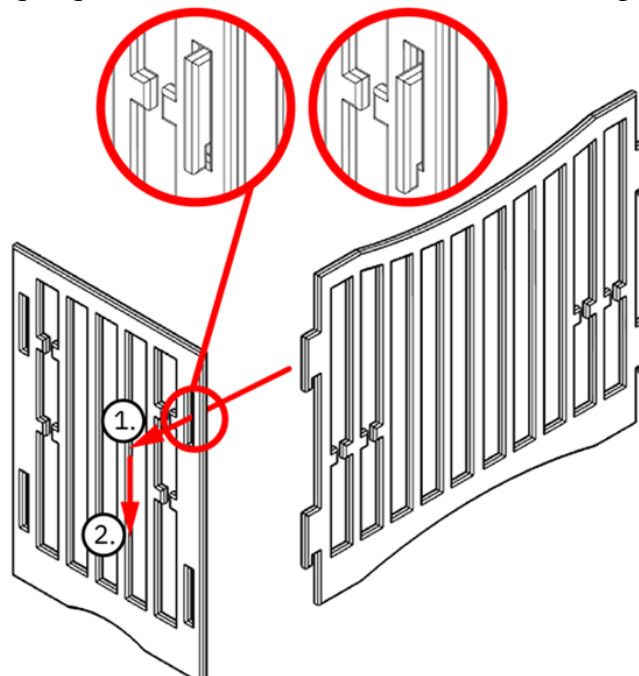


Abbildung 3: Demonstration von Steckverbindungen

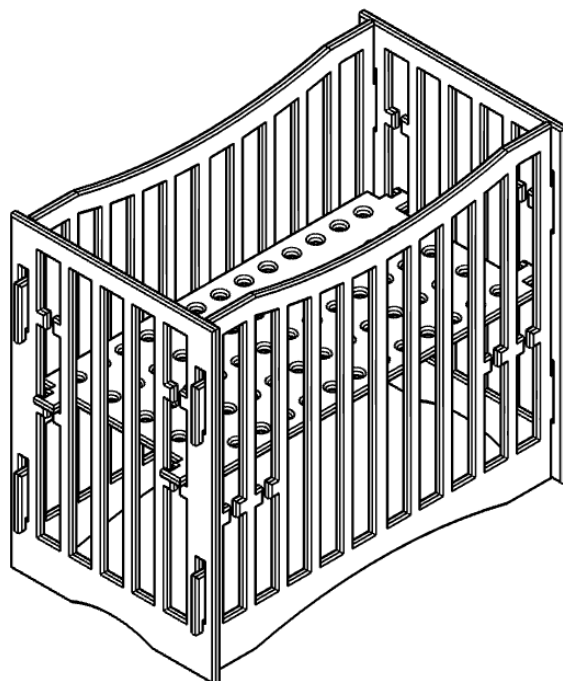
Maße

<i>Set</i>	<i>Höhe in cm</i>	<i>Breite in cm</i>	<i>Tiefe in cm</i>
<i>Babybett</i>	90	104	59,8
<i>Bank</i>	90	104	59,8
<i>Beistellbett</i>	90	104	59,8
<i>Wiege</i>	92,5	104	87
<i>Wickeltisch</i>	90	104	109,8
<i>Lauflehnhilfe</i>	90	104	59,8
<i>Laufstall</i>	90	104	109,8
<i>Höhle</i>	90	104	109,8
<i>Spielturm</i>	138	109,8	275

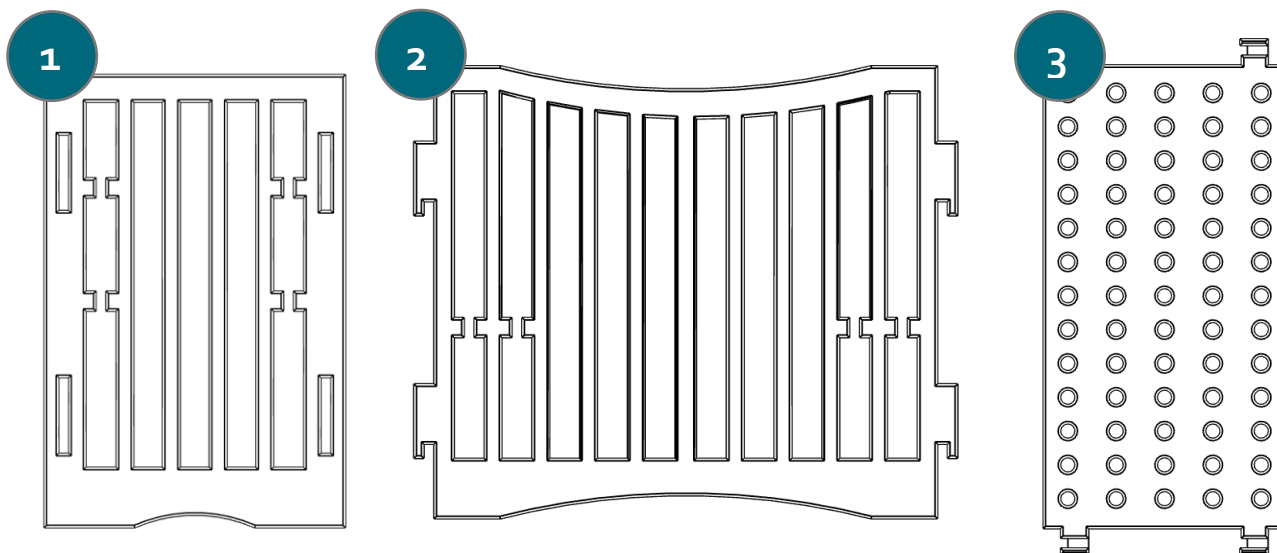
3. Babybett

3.1 Übersicht der Einzelteile

Das Babybett ist für Babys und Kleinkinder. Es ist als Schlafplatz bestimmt.



Lieferumfang



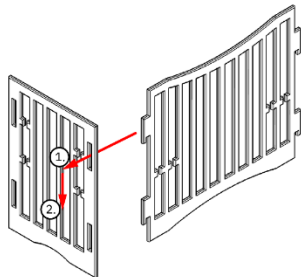
Legende:

1. Babybett Front
2. Seite
3. Boden / Lochbrett

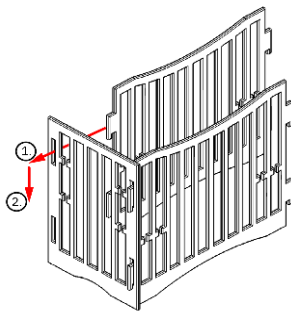
3.2 Montage

Benötigte Teile für den Zusammenbau:

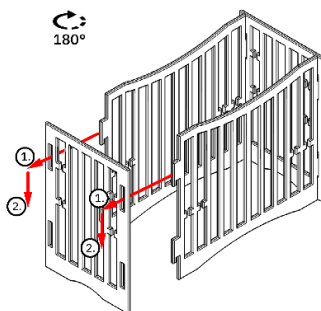
- 2x Babybett Front
- 1x Boden
- 2x Seite



1. Die männliche Steckverbindung der **Seite** in die weibliche Steckverbindung von der **Babybett Front** schieben und nach unten einrasten lassen.



2. Die männliche Steckverbindung der anderen **Seite** ebenfalls in die **Babybett Front** schieben und nach unten einrasten lassen.

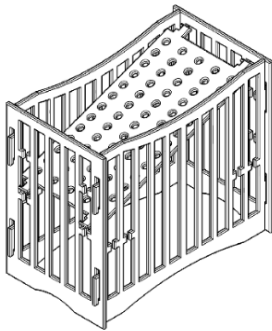


3. Die männlichen Steckverbindungen von beiden **Seiten** durch die weiblichen Steckverbindungen von der **Babybett Front** schieben und nach unten einrasten lassen.

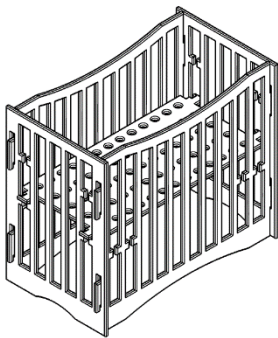
**Warnung****Kind kann stürzen!****STURZGEFAHR**

Das Lochbrett ist dreifach in der Höhe verstellbar. In den hohen Positionen besteht die Gefahr, dass das Kind über den Rand vom Möbelstück fällt.

- Das Lochbrett in der richtigen Höhe anbringen.
- Sobald das Kind in der Lage ist sich aufzusetzen, müssen die Lochbretter in den unteren Ebenen angebracht werden.



4. Den **Boden** auf mittlerer Höhe in die **Babybett Fronten** einhaken.

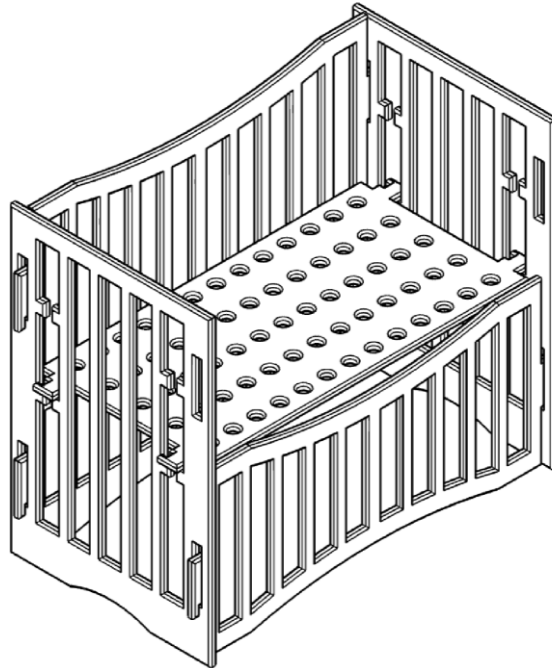


Endergebnis: Nach der Durchführung der geforderten Arbeitsschritte sollte der Aufbau dem Produktbild entsprechen.

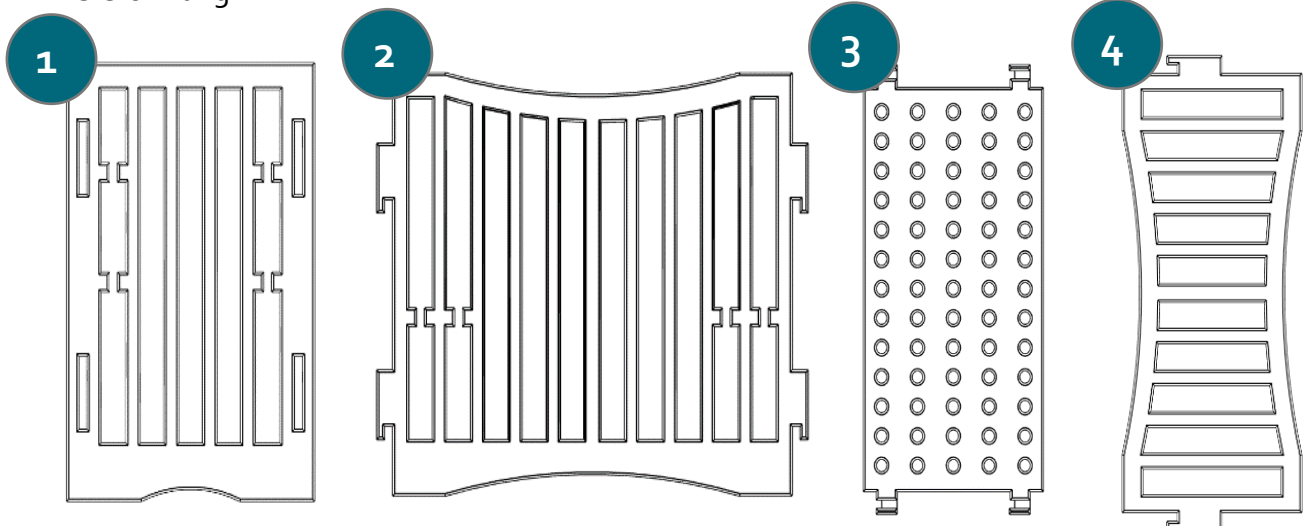
4. Bank

4.1 Übersicht der Einzelteile

Die Bank bietet eine Sitzgelegenheit für klein und groß.



Lieferumfang



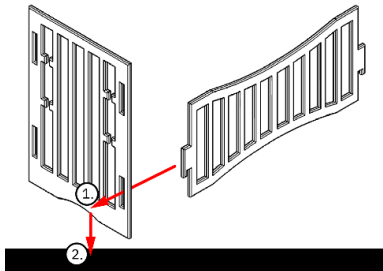
Legende:

1. Babybett Front
2. Seite
3. Boden / Lochbrett
4. Geländer Seite

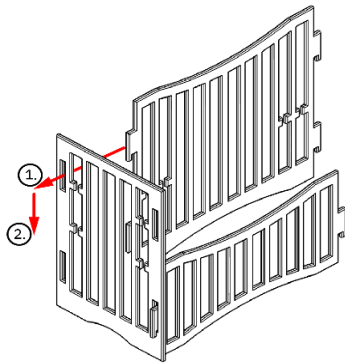
4.2 Montage

Benötigte Teile für den Zusammenbau:

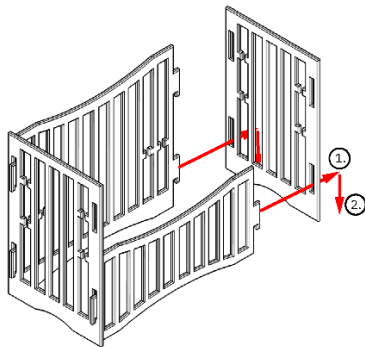
- 2x Babybett Front
- 1x Boden / Lochbrett
- 1x Seite
- 1x Geländer Seite



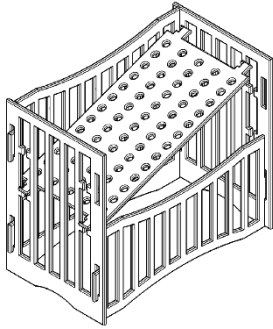
1. Die männliche Steckverbindung von **Geländer Seite** in die untere weibliche Steckverbindung der **Babybett Front** schieben und nach unten einrasten lassen.



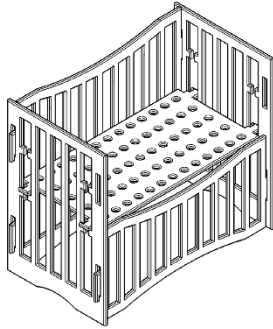
2. Die männlichen Steckverbindungen der **Seite** in die weiblichen Steckverbindungen der **Babybett Front** schieben und nach unten einrasten lassen.



3. Die weiblichen Steckverbindungen der zweiten **Babybett Front** in die männlichen Steckverbindungen der **Seite** und **Geländer Seite** schieben und nach unten einrasten lassen.



4. Den **Boden** auf mittlerer Höhe, bündig mit **Geländer Seite** in die **Babybett Front** einhaken.

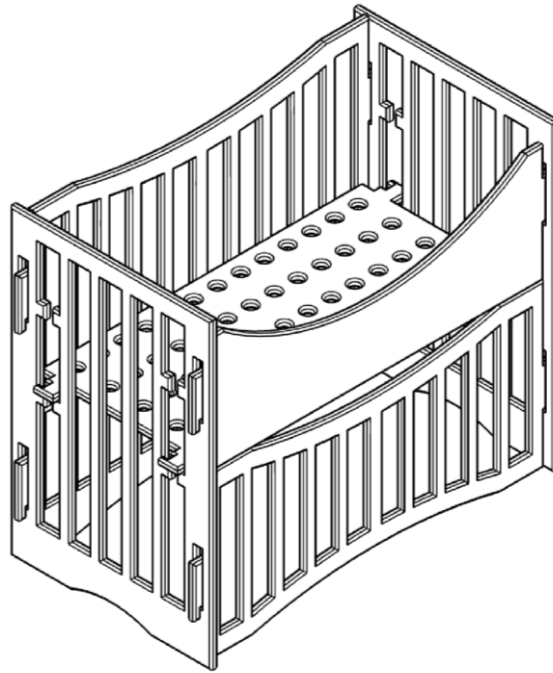


Endergebnis: Nach der Durchführung der geforderten Arbeitsschritte sollte der Aufbau dem Produktbild entsprechen.

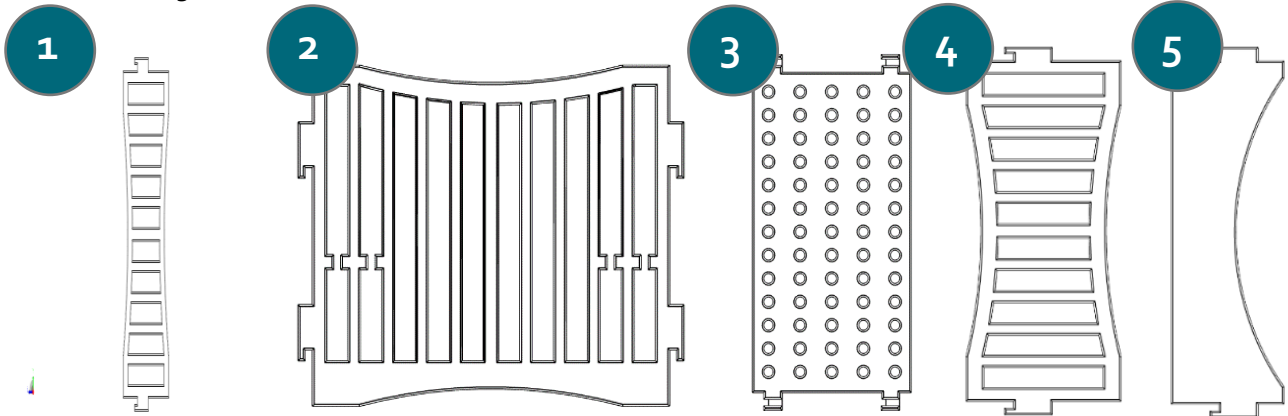
5. Beistellbett

5.1 Übersicht der Einzelteile

Das Beistellbett wird bündig an das Bett der Eltern gestellt. Die halbrunde Öffnung sichert das Kind vor ungewollten Stürzen.



Lieferumfang



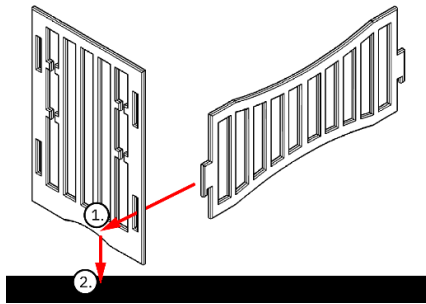
Legende:

1. Babybett Front
2. Seite
3. Boden / Lochbrett
4. Geländer Seite

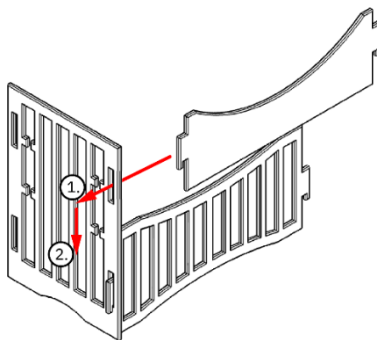
5.2 Montage

Benötigte Teile für den Zusammenbau:

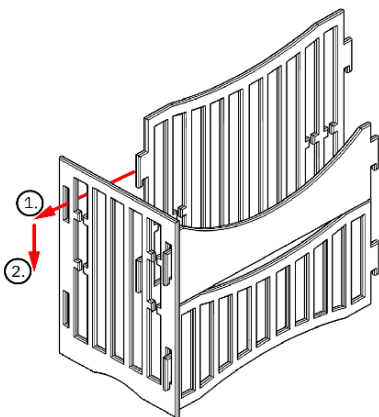
- 2x Babybett Front
- 1x Boden / Lochbrett
- 1x Seite
- 1x Geländer Seite
- 1x Geländer Klein



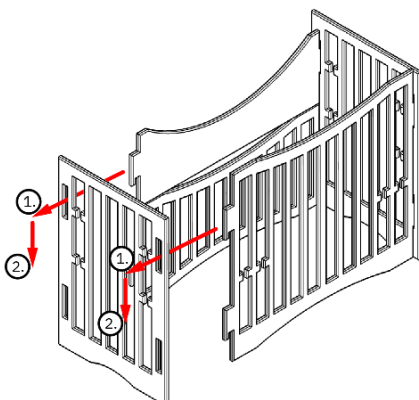
1. Die männliche Steckverbindung von **Geländer Seite** in die untere weibliche Steckverbindung der **Babybett Front** schieben und nach unten einrasten lassen.



2. Die männliche Steckverbindung von der **Geländer Klein** in die obere weibliche Steckverbindung der **Babybett Front** schieben und nach unten einrasten lassen.



3. Die männlichen Steckverbindungen von der **Seite** in die weiblichen Steckverbindungen der **Babybett Front** schieben und nach unten einrasten lassen.

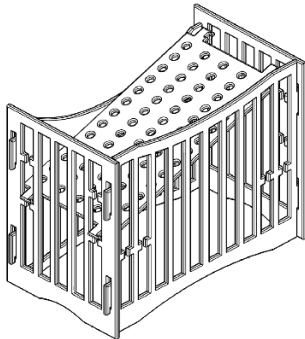


4. Die weiblichen Steckverbindungen der zweiten **Babybett Front** in die männlichen Steckverbindungen der **Geländer Seite**, **Geländer Klein** und der **Seite** schieben und nach unten einrasten lassen.

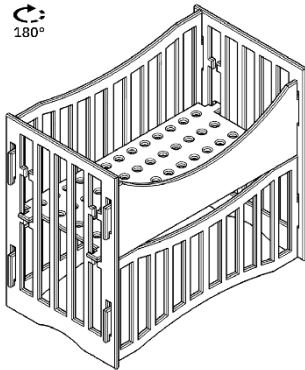
**Warnung****Kind kann stürzen!****STURZGEFAHR**

Das Lochbrett ist dreifach in der Höhe verstellbar. In den hohen Positionen besteht die Gefahr, dass das Kind über den Rand vom Möbelstück fällt.

- Das Lochbrett in der richtigen Höhe anbringen.
- Sobald das Kind in der Lage ist sich aufzusetzen, müssen die Lochbretter in den unteren Ebenen angebracht werden.



5. Der **Boden** auf mittlerer Ebene in die **Babybett Fronten** einhaken.

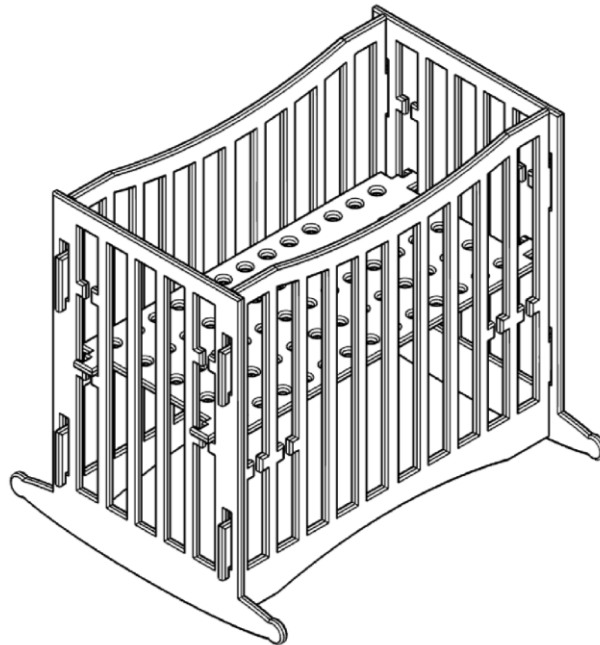


Endergebnis: Nach der Durchführung der geforderten Arbeitsschritte sollte der Aufbau dem Produktbild entsprechen.

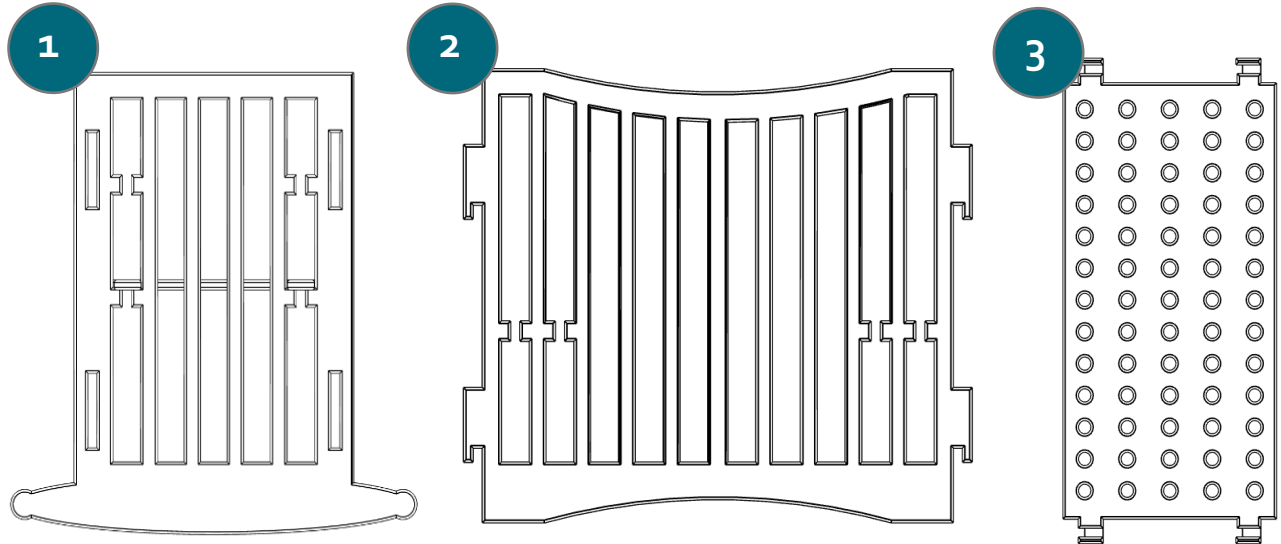
6. Wiege

6.1 Übersicht der Einzelteile

Die Wiege bietet einen alternativen Schlafplatz zur Beruhigung des Kindes.



Lieferumfang



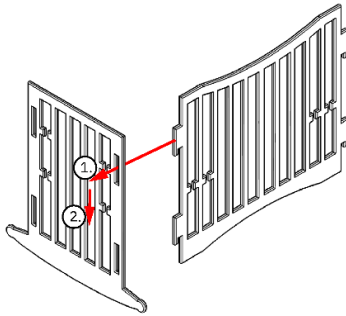
Legende:

1. Wiege
2. Seite
3. Boden / Lochbrett

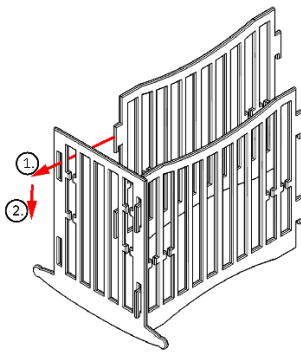
6.2 Montage

Benötigte Teile für den Zusammenbau:

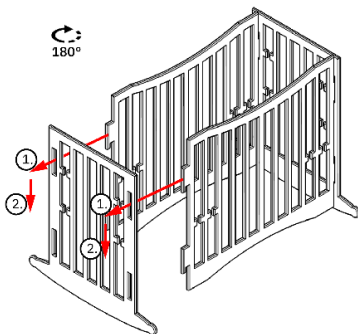
- 2x Wiege
- 1x Boden / Lochbrett
- 2x Seite



1. Die männlichen Steckverbindung der **Seite** in die weibliche Steckverbindungen von **Wiege** schieben.



2. Die männliche Steckverbindung der anderen Seitenwand ebenfalls in **Wiege** schieben.

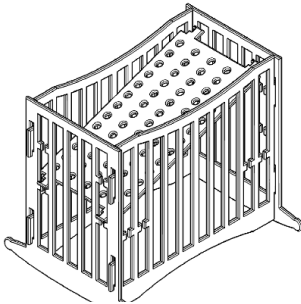


3. Die männlichen Steckverbindungen von beiden **Seiten** durch die weiblichen Steckverbindungen der zweiten **Wiege** schieben.

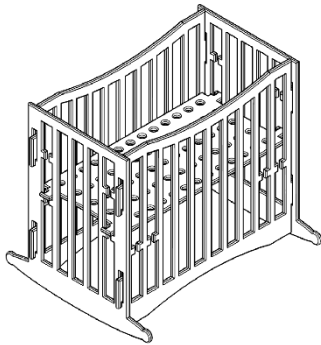
**Warnung****Kind kann stürzen!****STURZGEFAHR**

Das Lochbrett ist dreifach in der Höhe verstellbar. In den hohen Positionen besteht die Gefahr, dass das Kind über den Rand vom Möbelstück fällt.

- Das Lochbrett in der richtigen Höhe anbringen.
- Sobald das Kind in der Lage ist sich aufzusetzen, müssen die Lochbretter in den unteren Ebenen angebracht werden.



4. Der **Boden** auf mittlerer Höhe, in die **Wiege** einhaken.

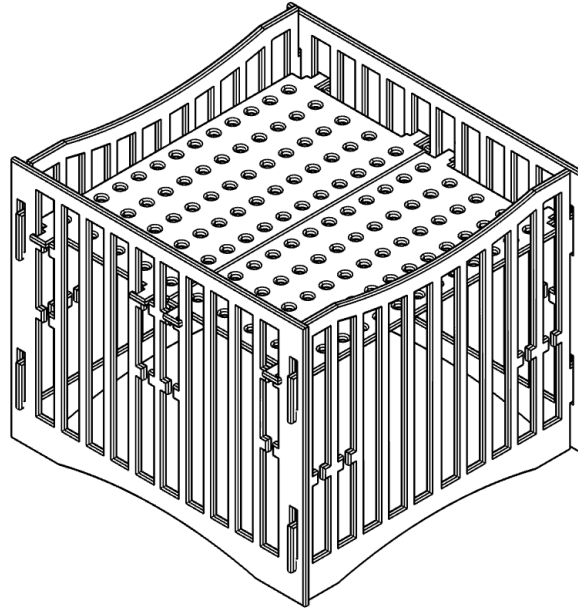


Endergebnis: Nach der Durchführung der geforderten Arbeitsschritte sollte der Aufbau des Produkts dem Bild entsprechen.

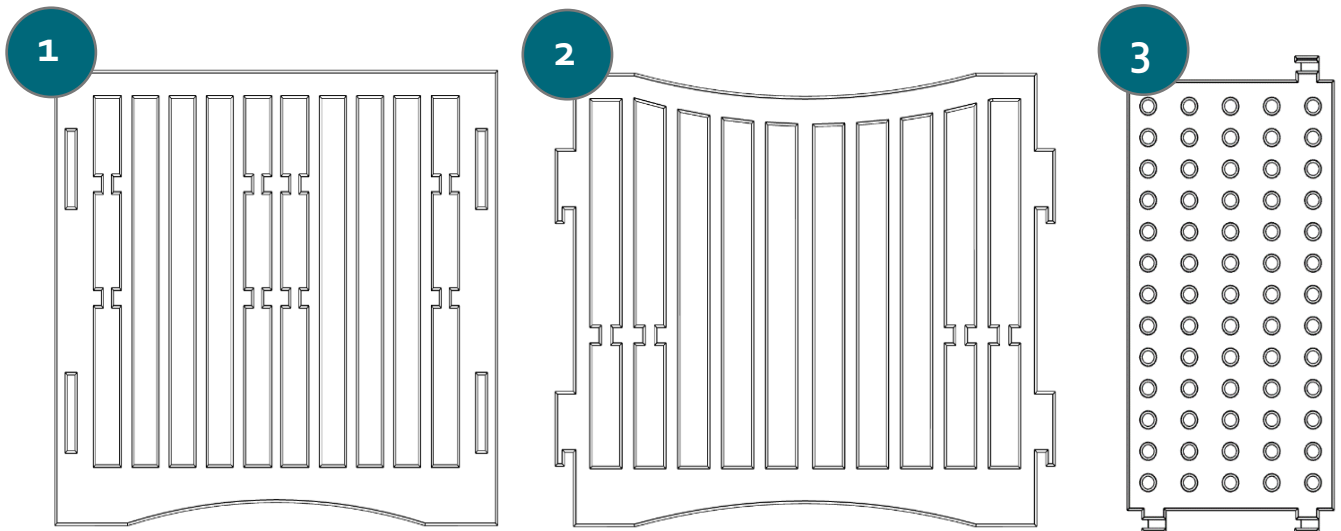
7. Wickeltisch

7.1 Übersicht der Einzelteile

Der Wickeltisch bietet viel Platz für die Reinigung und Versorgung des Kleinkindes.



Lieferumfang



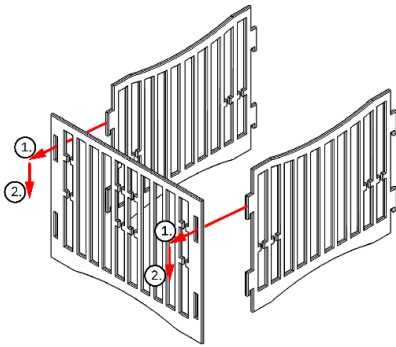
Legende:

1. Front
2. Seite
3. Boden / Lochbrett

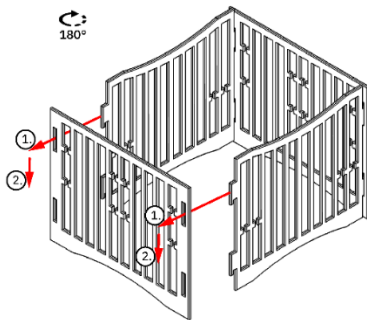
7.2 Montage

Benötigte Teile für den Zusammenbau:

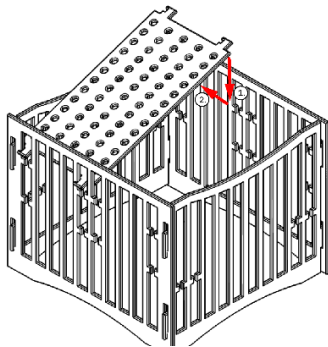
- 2x Front
- 2x Boden / Lochbrett
- 2x Seite



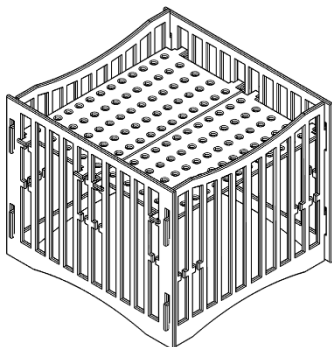
1. Die männlichen Steckverbindungen der **Seiten** in die weiblichen Steckverbindungen der **Front** schieben und nach unten einrasten lassen.



2. Die weiblichen Steckverbindungen der zweiten **Front** in die männlichen Steckverbindungen der **Seiten** schieben und nach unten einrasten lassen.



3. Beide **Böden** in die obere Ebene der **Fronten** einhaken.



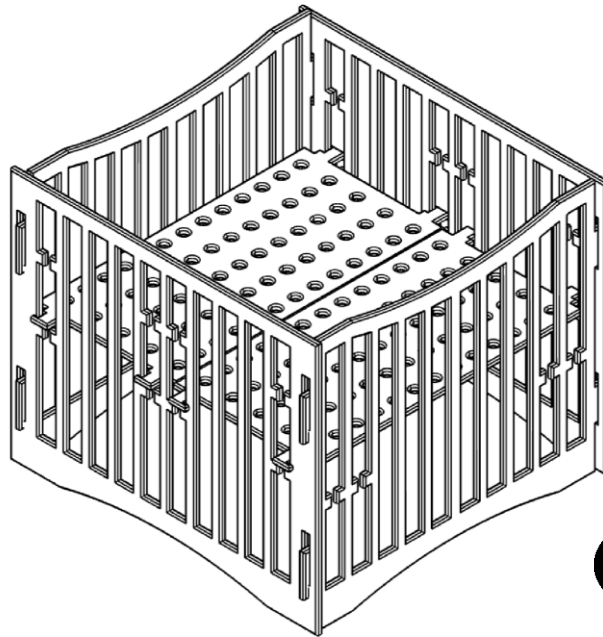
Endergebnis: Nach der Durchführung der geforderten Arbeitsschritte sollte der Aufbau dem Produktbild entsprechen.

8. Lauflernhilfe

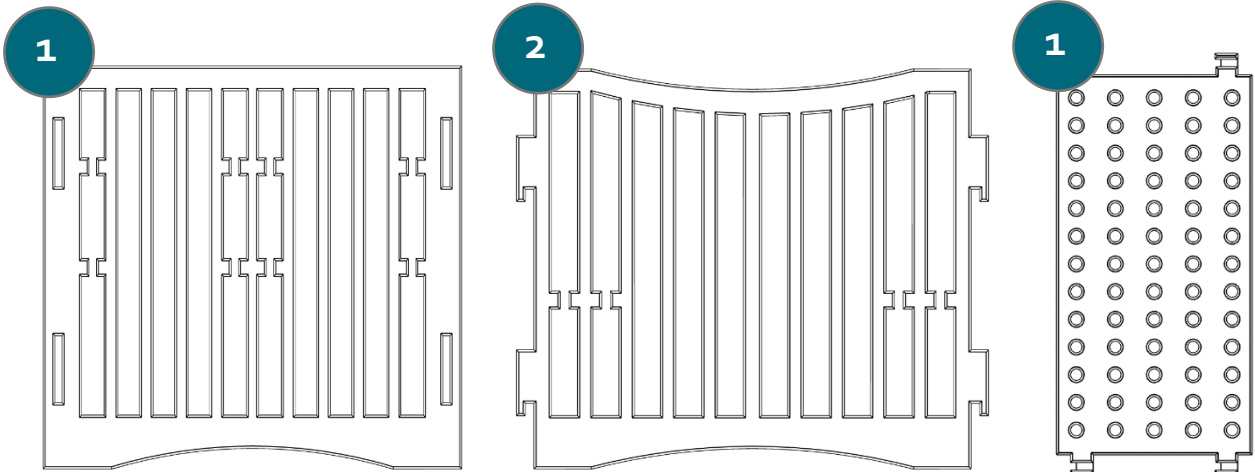
8.1 Übersicht der Einzelteile

Die Lauflernhilfe unterstützt unter Aufsicht der Eltern das Kleinkind bei dem ersten Versuch zu gehen.

Lieferumfang



Lieferumfang



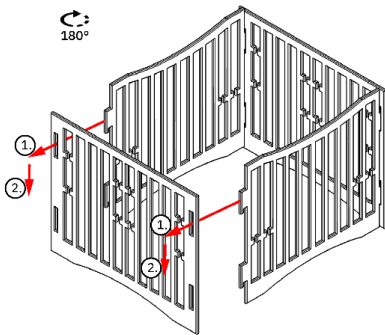
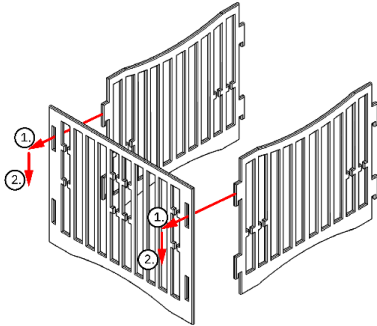
Legende:

- 1. Front
- 2. Seiten
- 3. Boden / Lochbrett

8.2 Montage

Benötigte Teile für den Zusammenbau:

- 2x Front
- 2x Boden / Lochbrett
- 2x Seite



1. Die männlichen Steckverbindungen der **Seiten** in die weiblichen Steckverbindungen der **Front** schieben und nach unten einrasten lassen.

2. Die weiblichen Steckverbindungen der zweiten **Front** in die männlichen Steckverbindungen der **Seiten** schieben und nach unten einrasten lassen.



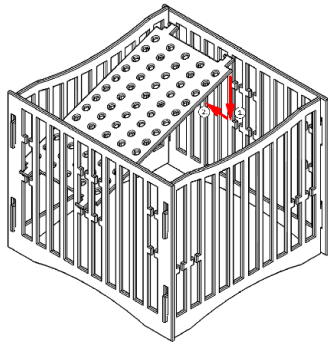
Warnung

Kind kann stürzen!

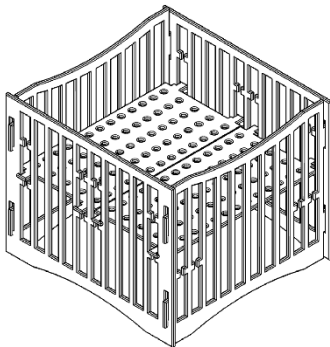
STURZGEFAHR

Das Lochbrett ist dreifach in der Höhe verstellbar. In den hohen Positionen besteht die Gefahr, dass das Kind über den Rand vom Möbelstück fällt.

- Das Lochbrett in der richtigen Höhe anbringen.
- Sobald das Kind in der Lage ist sich aufzusetzen, müssen die Lochbretter in den unteren Ebenen angebracht werden.



3. Beide **Böden** in die mittlere Ebene der **Fronten** einhaken.

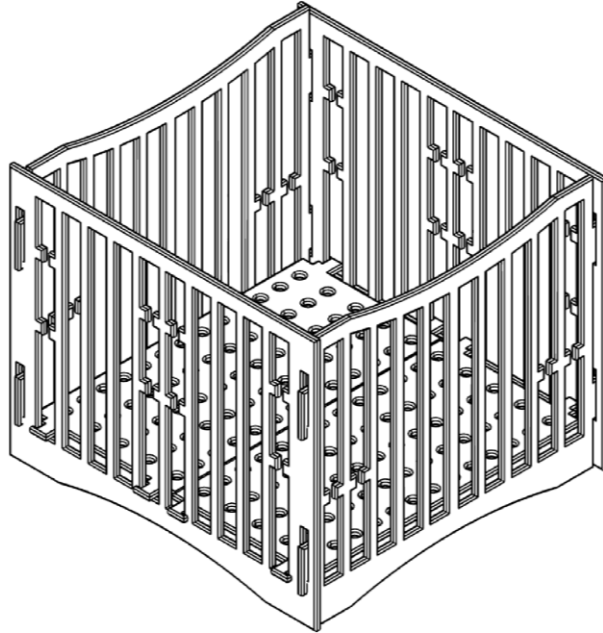


Endergebnis: Nach der Durchführung der geforderten Arbeitsschritte sollte der Aufbau dem Produktbild entsprechen.

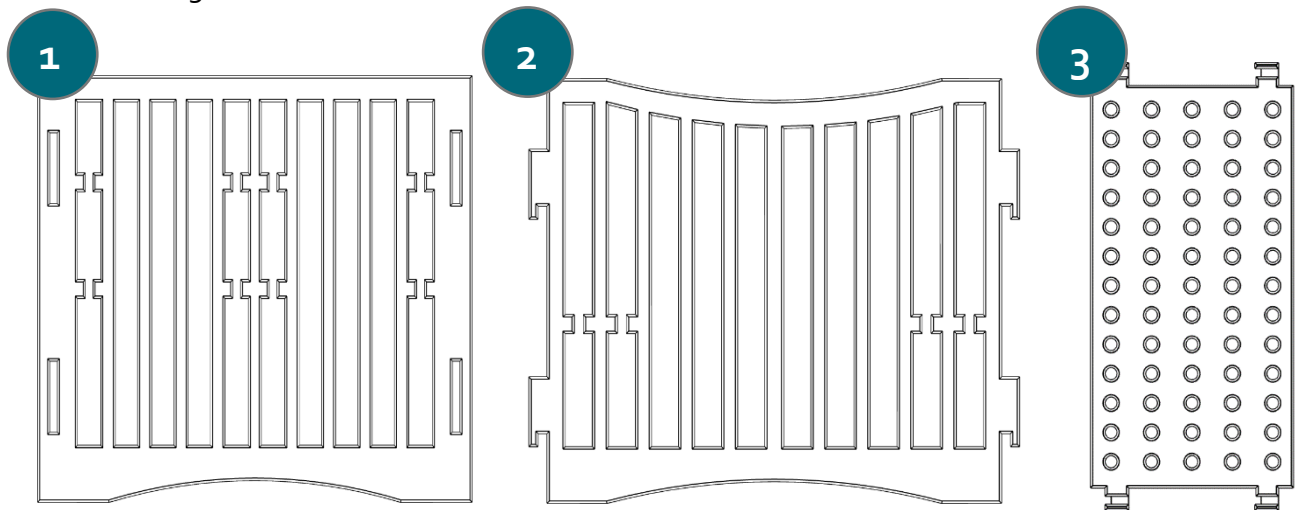
9. Laufstall

9.1 Übersicht der Einzelteile

Der Laufstall bietet eine sichere Umgebung für das Kind.



Lieferumfang



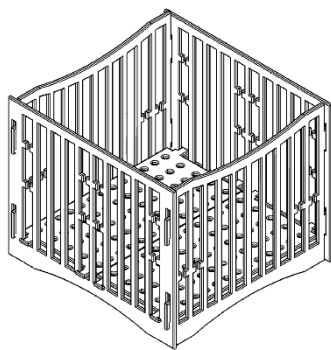
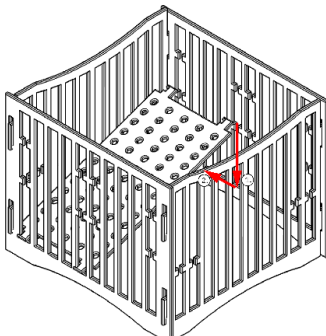
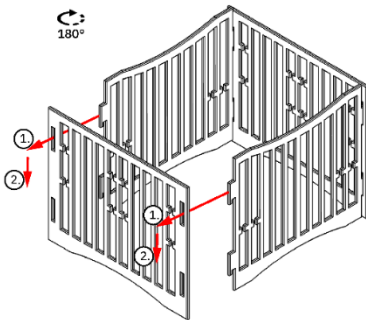
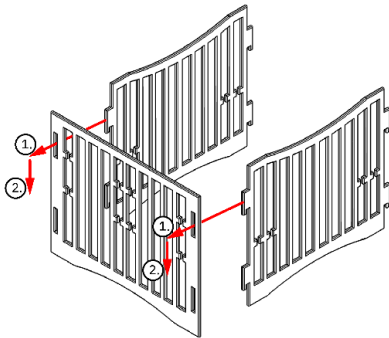
Legende:

1. Front
2. Seite
3. Boden / Lochbrett

9.2 Montage

Benötigte Teile für den Zusammenbau:

- 2x Front
- 2x Boden / Lochbrett
- 2x Seiten



1. Die männlichen Steckverbindungen der **Seiten** in die weiblichen Steckverbindungen der **Front** schieben und nach unten einrasten lassen.

2. Die weiblichen Steckverbindungen der zweiten **Front** in die männlichen Steckverbindungen der zwei **Seiten** schieben und nach unten einrasten lassen.

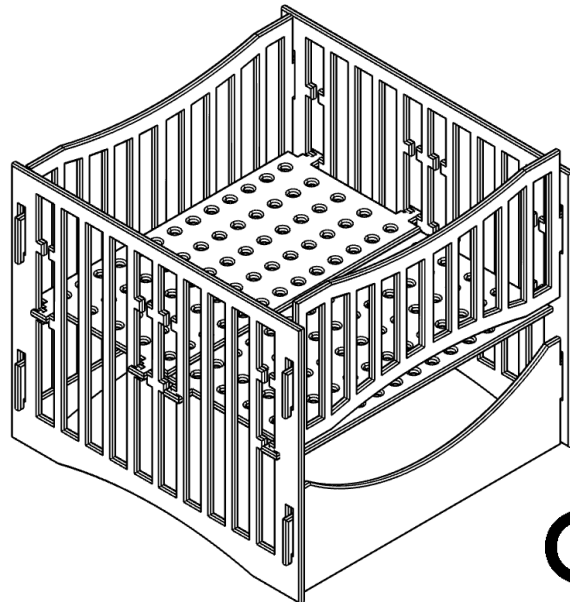
3. Beide **Böden** in die untere Ebene der **Front** einhaken.

Endergebnis: Nach der Durchführung der geforderten Arbeitsschritte sollte der Aufbau dem Produktbild entsprechen.

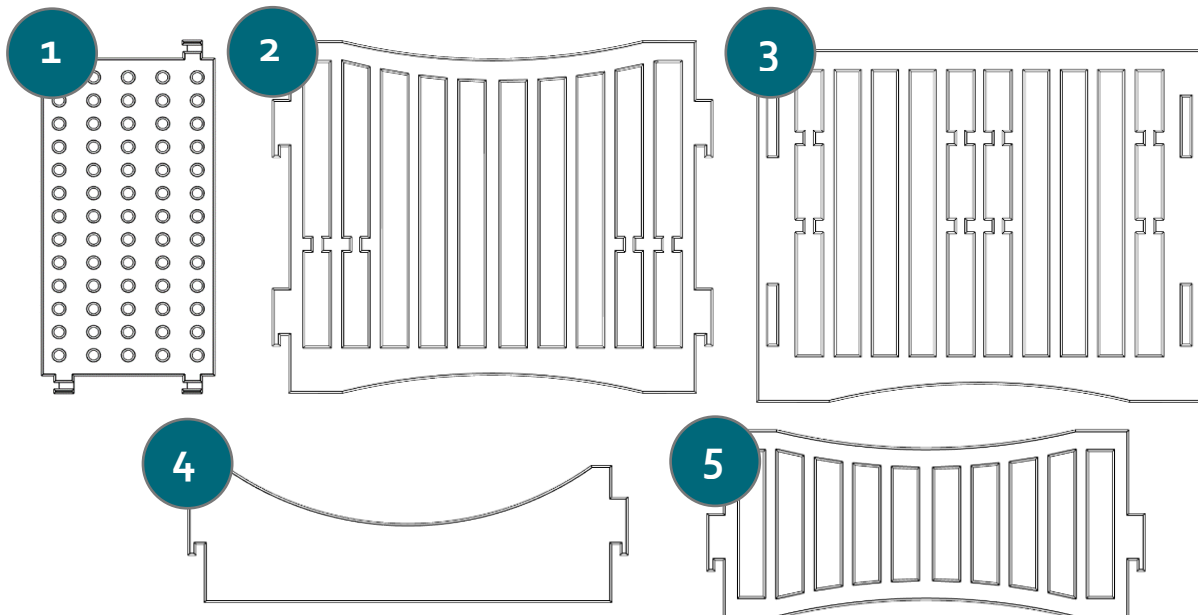
10. Höhle

10.1 Übersicht der Einzelteile

Die Höhle bietet einen geschützten Spielraum und genügend Platz zum Austoben.



Lieferumfang



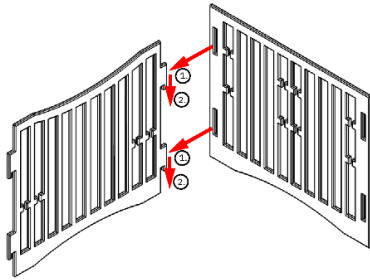
Legende:

- | | |
|----------------------|-------------------|
| 1. Boden / Lochbrett | 4. Geländer Klein |
| 2. Seite | 5. Geländer Seite |
| 3. Front | |

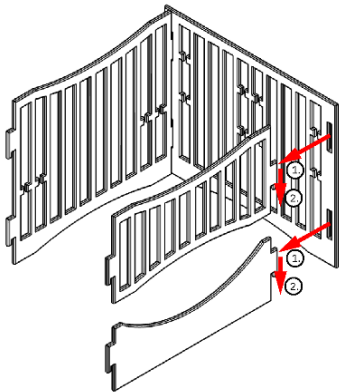
10.2 Montage

Benötigte Teile für den Zusammenbau:

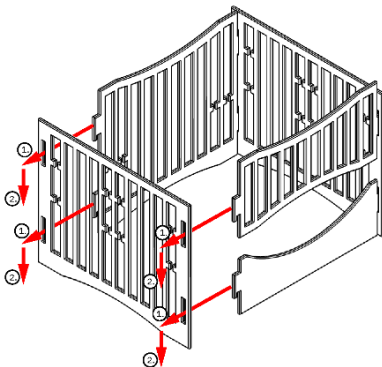
- 2x Front
- 2x Boden / Lochbrett
- 1x Seite
- 1x Geländer Seite
- 1x Geländer Klein



1. Die männlichen Steckverbindungen der **Seite** in die weiblichen Steckverbindungen der **Front** schieben und nach unten einrasten lassen.



2. Die männliche Steckverbindung der **Geländer Seite** und der **Geländer Klein** in die weiblichen Steckverbindungen der **Front** schieben und nach unten einrasten lassen.

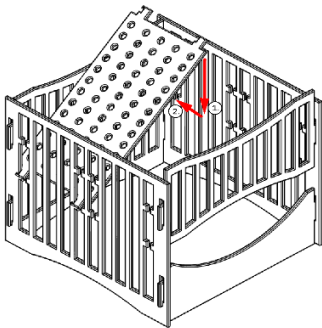


3. Die männlichen Steckverbindungen der **Seite**, **Geländer Seite** und **Geländer Klein** in die weiblichen Steckverbindungen der **Front** schieben und nach unten einrasten lassen.

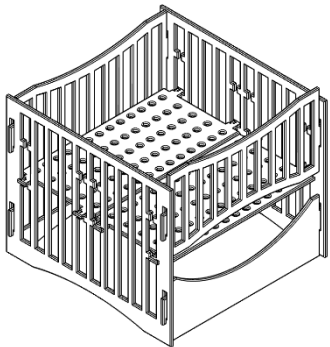
**Warnung****Kind kann stürzen!****STURZGEFAHR**

Das Lochbrett ist dreifach in der Höhe verstellbar. In den hohen Positionen besteht die Gefahr, dass das Kind über den Rand vom Möbelstück fällt.

- Das Lochbrett in der richtigen Höhe anbringen.
- Sobald das Kind in der Lage ist sich aufzusetzen, müssen die Lochbretter in den unteren Ebenen angebracht werden.



4. Die beiden **Böden** auf mittlerer Ebene in die **Fronten** einhängen.



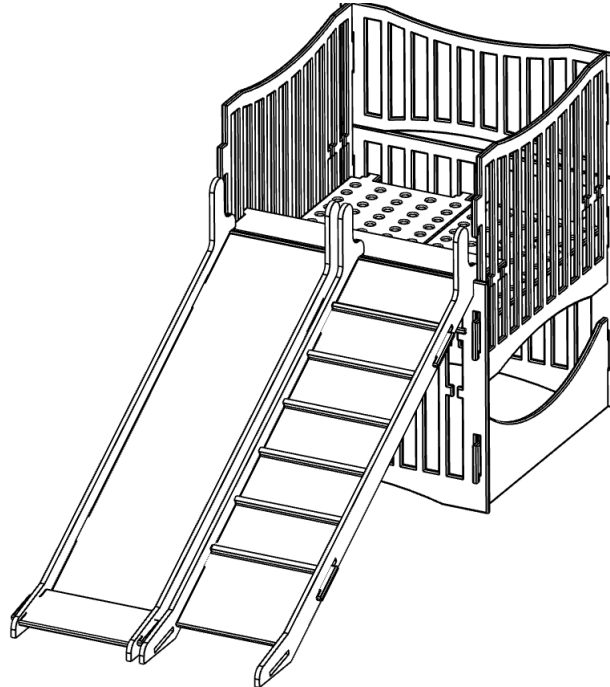
Endergebnis: Nach der Durchführung der geforderten Arbeitsschritte sollte der Aufbau dem Produktbild entsprechen.

CE

11. Spielturm

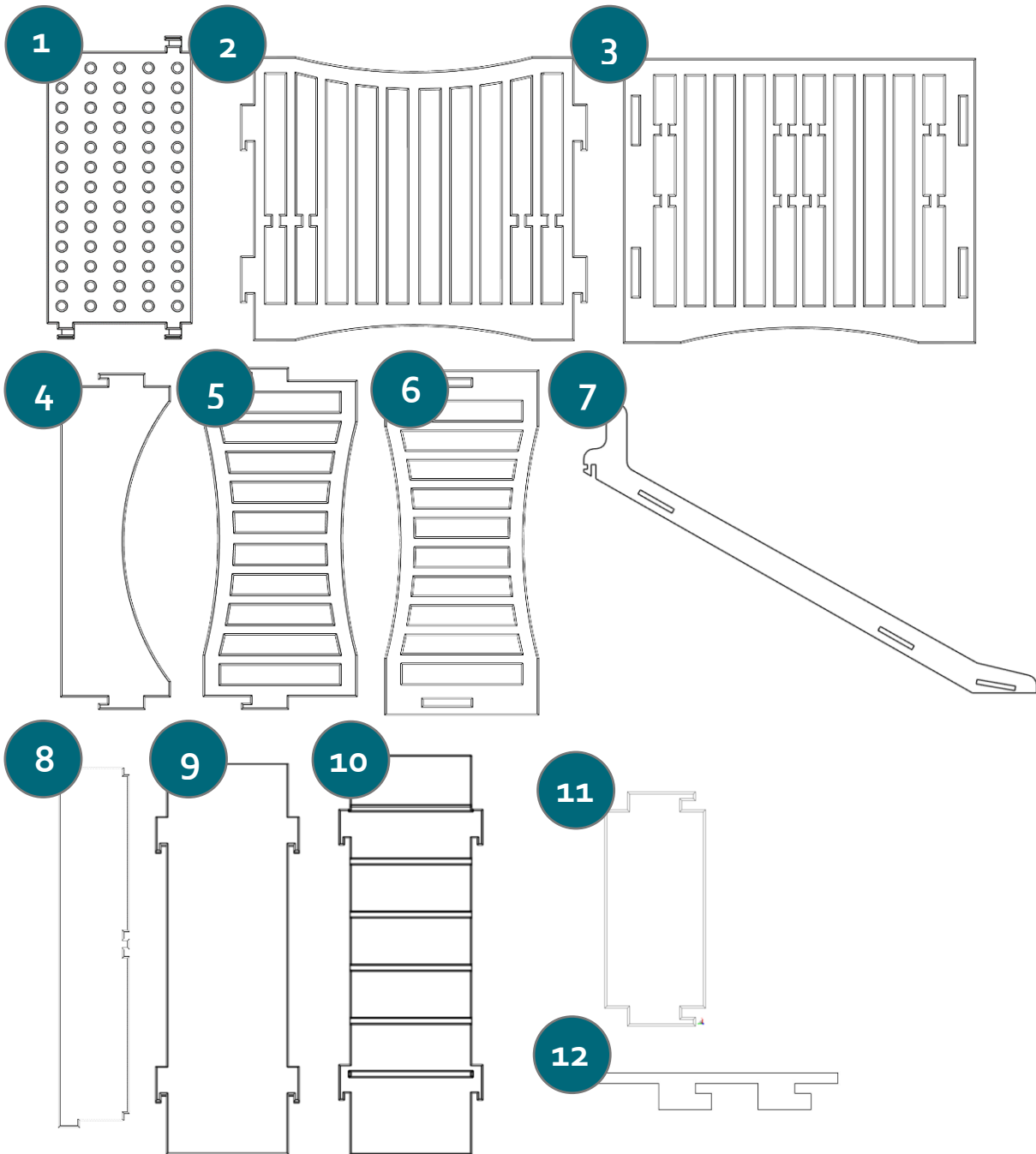
11.1 Übersicht der Einzelteile

Der Spielturm bietet neben einer Höhle auch einem Turm mit Rutsche und viel Spielspaß.



CE

Lieferumfang



Legende:

- 1. Boden/Lochbrett
- 2. Seite
- 3. Front

- 4. Geländer Klein
- 5. Geländer Seite
- 6. Geländer Front

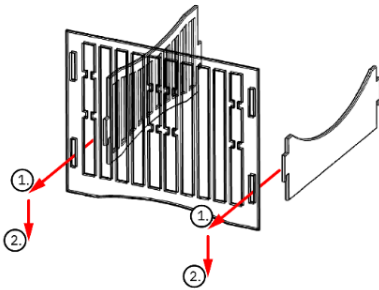
- 7. Wange
- 8. Einstieg
- 9. Rutsche

- 10. Treppe
- 11. Rutschen Auslauf
- 12. Treppenstufe

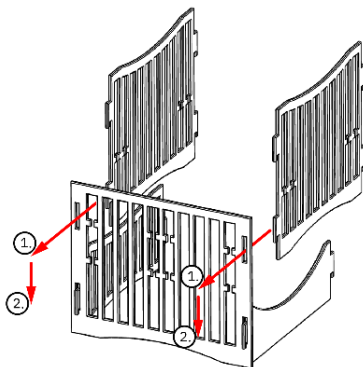
11.2 Montage

Benötigte Teile für den Zusammenbau:

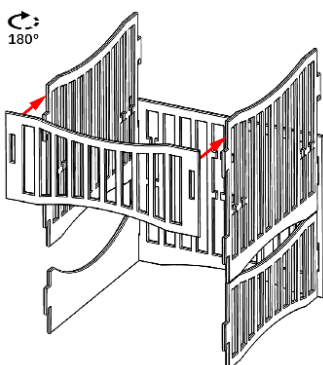
- 2x Front
- 1x Geländer Front
- 2x Boden / Lochbrett
- 1x Rutsche
- 1x Rutschen Auslauf
- 1x Einstieg
- 1x Geländer Seite
- 2x Seite
- 1x Geländer Klein
- 4x Wange
- 1x Treppe
- 6x Treppenstufen



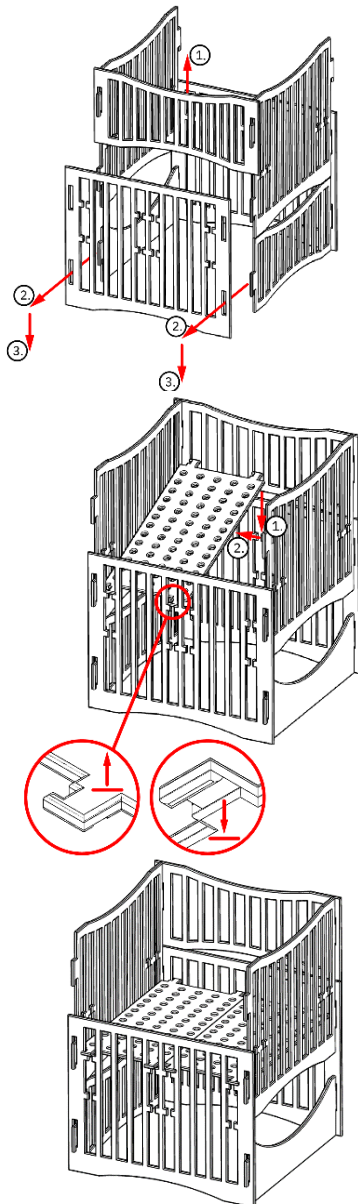
1. Die männlichen Steckverbindungen der **Geländer Klein** und der **Geländer Seite** in die unteren weiblichen Steckverbindungen der **Front (1)** schieben und nach unten einrasten lassen.



2. Die unteren männlichen Steckverbindungen der **Seiten (2, 3)** in die oberen weiblichen Steckverbindungen von **Front (1)** schieben und nach unten einrasten lassen.



3. Die weiblichen Steckverbindungen von **Geländer Front** in die oberen männlichen Steckverbindungen der zuvor eingebauten **Seiten (2, 3)** schieben und nach oben einrasten lassen.

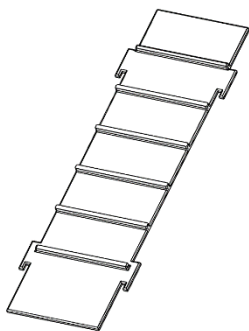


4. Die weiblichen Steckverbindungen der **Front (2)** in die verbleibenden männlichen Steckverbindungen der **Seitenwände** schieben und nach oben einrasten lassen.

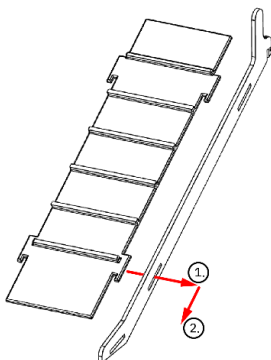
5. Die **Böden (1, 2)** auf oberer Ebene in die **Fronten (1, 2)** einhaken.

Zwischenergebnis: Nach der Durchführung der geforderten Arbeitsschritte sollte der Aufbau des Produkts dem Bild entsprechen.

6. Die männlichen Steckverbindungen der **Treppenstufen** in die weiblichen Steckverbindungen der **Treppe** schieben und einrasten lassen.

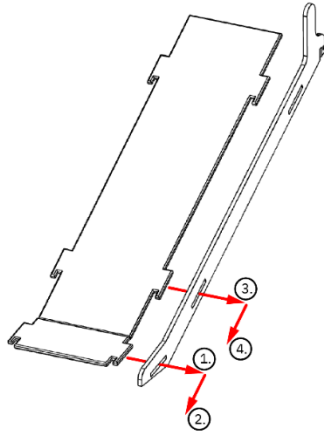


7. Die männlichen Steckverbindungen der **Treppe** beidseitig in die weiblichen Steckverbindungen der **Wangen** schieben und nach unten einrasten lassen.

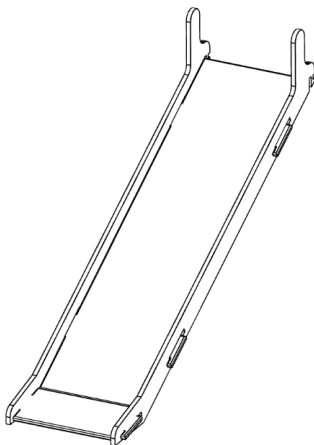




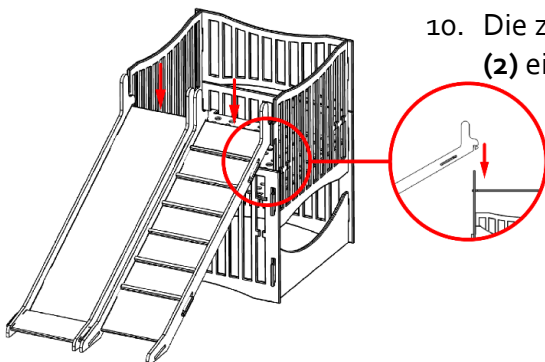
Zwischenergebnis: Nach der Durchführung der geforderten Arbeitsschritte sollte der Aufbau des Produkts dem Bild entsprechen.



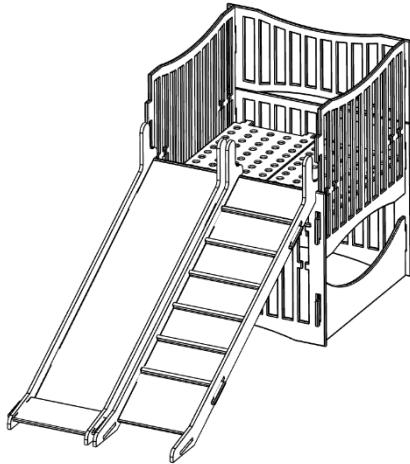
- Die männlichen Steckverbindungen der **Rutsche** sowie dem **Rutschen Auslauf** beidseitig in die weiblichen Steckverbindungen der **Wangen** schieben und nach unten einrasten lassen.



- Zwischenergebnis: Nach der Durchführung der geforderten Arbeitsschritte sollte der Aufbau des Produkts dem Bild entsprechen.



- Die zusammengebaute Rutsche und Treppe in die **Front (2)** einhaken.



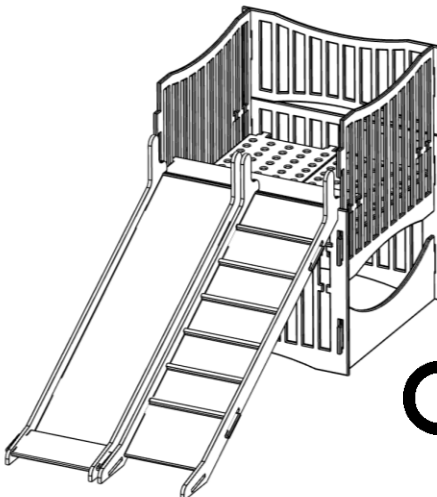
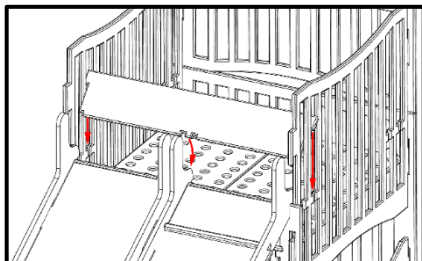
Zwischenergebnis: Nach der Durchführung der geforderten Arbeitsschritte sollte der Aufbau des Produkts dem Bild entsprechen.



Achtung!

**Kind kann stürzen!
STURZGEFAHR**

11. Den **Einstieg** auf den Anfang der **Wangen** sowie auf die mittleren Ebenen der **Seiten (2, 3)** einhaken.



Endergebnis: Nach der Durchführung der geforderten Arbeitsschritte sollte der Aufbau dem Produktbild entsprechen.

CE

12. Pflege und Reinigung

12.1 Pflege



- Holz ist ein Naturprodukt, das regelmäßige Pflege benötigt.
- Staubansammlungen auf der Oberfläche regelmäßig mit einem Staubtuch entfernen.

12.2 Reinigung



- Mit einem feuchten Lederlappen regelmäßig abwischen.
- Mit einem trockenen Tuch Feuchtigkeitsreste entfernen.
- Keine Reinigungsmittel benutzen, die die Oberfläche angreifen können.

13. Lagerung und Entsorgung

13.1 Lagerung



- Das System sollte nur in trockenen Umgebungen gelagert werden.
- Vor dem Lagern sollte das System auseinander gebaut werden.
- Einzelteile sollten in eine trockene Kiste gelegt oder in eine Decke gewickelt werden.
- Keine Teile sollten direkt auf dem Boden gelagert werden, da sie sonst Feuchtigkeit aufnehmen können.

13.2 Entsorgung



- Das System nicht im Hausmüll entsorgen.
- Das System nicht verbrennen.
- Das System muss als Sperrmüll entsorgt werden und darf auch nur in dafür vorgesehene Sperrmüllcontainer entsorgt werden.